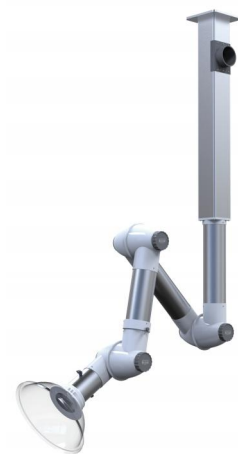


万向抽气罩

常用于快速排放实验或生产过程中产生的小范围的粉尘、热气、挥发性气体、有害性气体等小颗粒状浮旋物或气体的装置。特别使用于400°C以下含高温易燃物质的实验室。



型号: KP12/KP12-1

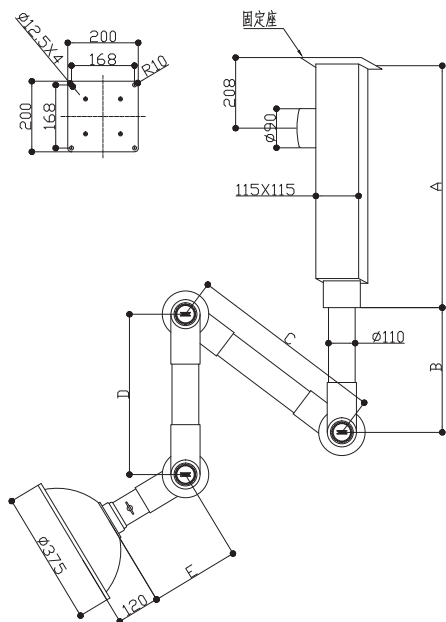
集气罩颜色 COLOR

透明、红色、白色

关节颜色 COLOR

白色、红色

尺寸图 DIMENSIONS



	A	B	C	D	E
KP12	1000	550	750	550	250
KP12-1	1000	350	550	450	250

主体材料 MAIN MATERIAL

- ▶ 关节: 高密度PP材质,可360°旋转,易拆卸、重组及清洗
- ▶ 关节密封圈: 高密度橡胶不易老化,安装在两关节内,起易旋转及密封作用
- ▶ 关节连接杆: 304不锈钢
- ▶ 关节松紧旋钮: 全铜材质确保螺纹不滑丝,内嵌不锈钢轴承,与关节连接杆锁合
- ▶ 气流调节阀: 手动调节外部阀门旋钮,控制进入的气流量
- ▶ 拱型/杯型集气罩: 高密度PP/PC材质,罩口常规直径:Φ375mm
- ▶ 连接管: 铝合金管, Φ75mm

- ▶ 底座连接管: 铝合金方管, Φ115*115mm
- ▶ 独有360° 长度3.15米以固定架为中心最大活动半径可达1610mm
旋转装置: 长度2.6米以固定架为中心最大活动半径可达1370mm
- ▶ 固定底座: 铝合金材质