

万向抽气罩

常用于快速排放实验或生产过程中产生的小范围的粉尘、热气、挥发性气体、有害性气体等小颗粒状浮旋物或气体的装置。



型号：KP88

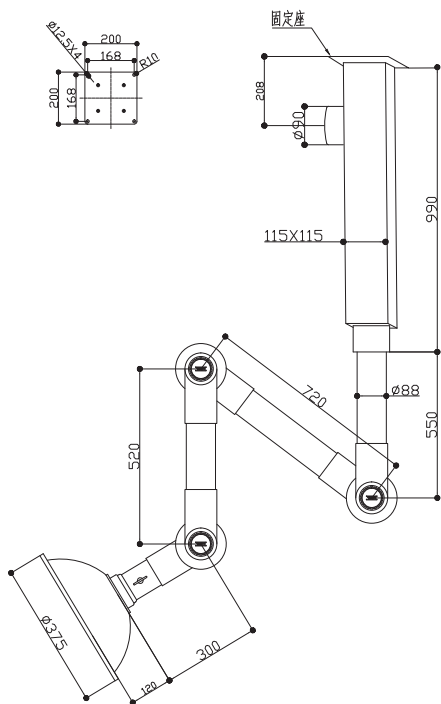
集气罩颜色 COLOR

透明、红色、白色

关节颜色 COLOR

白色、红色

尺寸图 DIMENSIONS



主体材料 MAIN MATERIAL

- ▶ 关节：高密度PP材质，可360°旋转，易拆卸、重组及清洗
 - ▶ 关节密封圈：高密度橡胶不易老化，安装在两关节内，起易旋转及密封作用
 - ▶ 关节连接杆：304不锈钢
 - ▶ 关节松紧旋钮：全铜材质确保螺纹不滑丝，内嵌不锈钢轴承，与关节连接杆锁合
 - ▶ 气流调节阀：手动调节外部阀门旋钮，控制进入的气流量
 - ▶ 拱型/杯型集气罩：高密度PP/PC材质，罩口常规直径： $\Phi 375\text{mm}$
 - ▶ 连接管：铝合金管， $\Phi 88\text{mm}$
-
- ▶ 底座连接管：高密度PP材质， $\Phi 110\text{mm}$
 - ▶ 独有360° 长度3.15米以固定架为中心最大活动半径可达1610mm
旋转装置：长度2.6米以固定架为中心最大活动半径可达1370mm
 - ▶ 固定底座：高密度PP材质，由模具注塑一体成型，非粘接而成，牢度强，不脱底。用M10膨胀螺钉固定于实验室屋顶