

## 万向抽气罩

常用于快速排放实验或生产过程中产生的小范围的粉尘、热气、挥发性气体、有害性气体等小颗粒状浮旋物或气体的装置。



型号: KP50

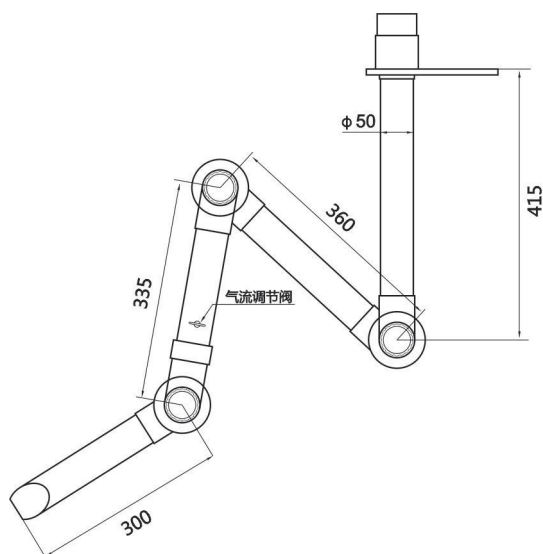
### 集气罩颜色 COLOR

红色、白色、透明色

### 关节颜色 COLOR

白色、红色

### 尺寸图 DIMENSIONS



### 主体材料 MAIN MATERIAL

- ▶ 关节：高密度PP材质,可360°旋转,易拆卸、重组及清洗
- ▶ 关节密封圈：高密度橡胶不易老化,安装在两关节内,起易旋转及密封作用
- ▶ 关节连接杆：304不锈钢
- ▶ 关节松紧旋钮：全铜材质确保螺纹不滑丝,内嵌不锈钢轴承,与关节连接杆锁合
- ▶ 气流调节阀：手动调节外部阀门旋钮,控制进入的气流量
- ▶ 连接管：铝合金管,Φ50mm

- ▶ 独有360°旋转装置：以固定架为中心最大活动半径可达1000mm