

象鼻式抽气罩

常用于快速排放实验或生产过程中产生的小范围的粉尘、热气、挥发性气体、有害性气体等小颗粒状浮旋物或气体的装置



型号: KP16

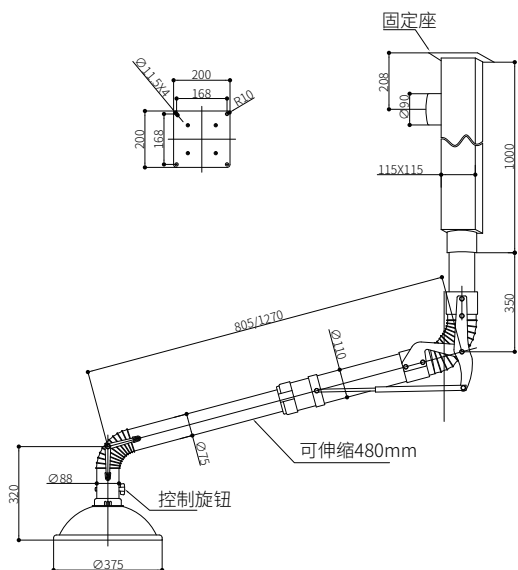
集气罩颜色 COLOR

红色、白色、透明色

关节颜色 COLOR

铝合金本色

尺寸图 DIMENSIONS



主体材料 MAIN MATERIAL

- ▶ 关节: 高密度PP材质,可360°旋转,易拆卸、重组及清洗
 - ▶ 关节密封圈: 高密度橡胶不易老化,安装在两关节内,起易旋转及密封作用
 - ▶ 关节连接杆: 304不锈钢
 - ▶ 关节松紧旋钮: 全铜材质确保螺纹不滑丝,内嵌不锈钢轴承,与关节连接杆锁合
 - ▶ 气流调节阀: 手动调节外部阀门旋钮,控制进入的气流量
 - ▶ 拱型/杯型集气罩: 高密度PP/PC材质,罩口常规直径: $\Phi 375$ mm
 - ▶ 连接管: 铝合金管,小径 $\Phi 75$ mm; 大径 $\Phi 110$ mm
-
- ▶ 伸缩导管: $\Phi 75$ mm铝合金管,可伸缩长度为 $\boxtimes 480$ mm
 - ▶ 独有360° 长度2800mm以固定架为中心旋转装置: 最大活动半径可达1510mm
 - ▶ 底座连接管: 铝合金方管,115*115mm
 - ▶ 固定底座: 铝合金材质