

紧急喷淋洗眼器

紧急喷淋洗眼器常用于当发生化学液体或有毒物质喷溅到工作人员身体、脸、眼或发生火灾引起工作人员衣物着火时，该装置能迅速将危害降低程度，减少有毒物质对工作人员的伤害。

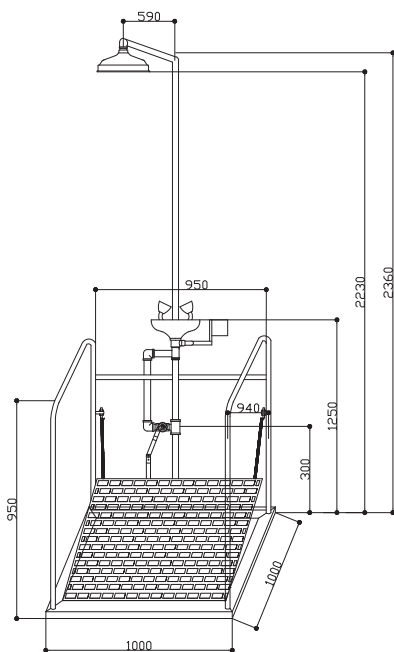


型号：KC 22

产品颜色 PRODUCT COLOR

红、绿、黄、不锈钢色

尺寸图 DIMENSIONS



主体材料 MAIN MATERIAL

- ▶ 主体：304不锈钢材料，经过抛光，表面拉丝处理
- ▶ 喷淋球阀：304不锈钢材质，尺寸DN32，接口形式为螺纹连接，球阀形式为二片式
- ▶ 洗眼弯头：不锈钢材质，抗酸碱等化学品物质的腐蚀，洗眼喷头出水在同一个平面上。喷水时水柱呈交叉状，同时配备有过滤装置
- ▶ 莲蓬头护罩：Φ70橡胶质护杯，以避免紧急使用时瞬间接触眼部造成碰撞二次伤害
- ▶ 防尘盖：PP材质，平常可防尘，使用时可随时被水冲开，并可降低使用时的短暂高水压，防止冲伤眼睛
- ▶ 洗眼盆：不锈钢，抗酸碱等化学品物质的腐蚀
- ▶ 洗眼球阀：二片式，304不锈钢材质，1/2内螺纹接口
- ▶ 底座：304不锈钢或者合金材质，抗酸、碱、盐和油类等化学品物质的腐蚀。洗眼器管件螺纹符合国际标准
- ▶ 绿底白色符号牌：尺寸及张贴符合法规要求

- ▶ 推荐压力：0.3 bar-0.6 bar
- ▶ 承受压力：0.1 bar-10 bar
- ▶ 洗眼器进水口尺寸：DN32
- ▶ 洗眼系统排水口尺寸：DN32
- ▶ 排水盘排水口尺寸：DN40

- ▶ 开启时间：喷淋系统≤1秒钟；洗眼系统≤1秒钟
- ▶ 密封试验：洗眼器管件密封部件必须承受1 MPa保持10分钟时间，没有泄漏
- ▶ 出水量：喷淋流量>75.7L/min，双口洗眼器>11.4L/min符合美国 ANSI Z358-1 2014 洗眼器标准之规定
- ▶ 颜色：红、绿、黄、不锈钢色