

## 立式双口洗眼器

立式双口洗眼器安装在实验操作台附近，常用于当发生化学液体或有毒物质溅到工作人员眼睛、脸或者身体时，将危害降到最低程度，减少有毒物质对工作人员的伤害。

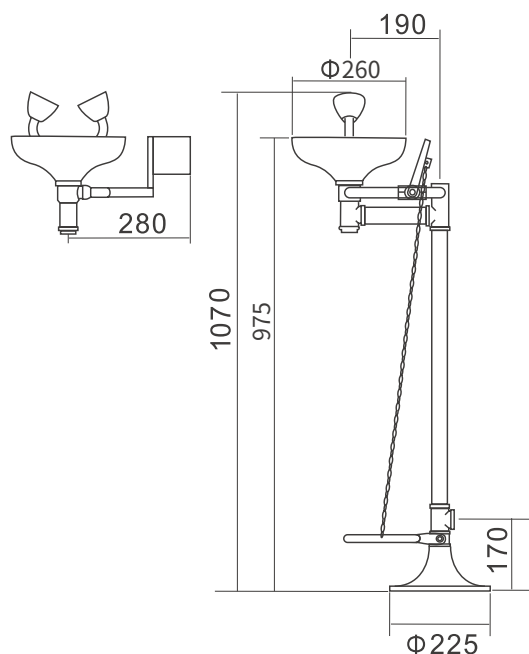
### 产品颜色 PRODUCT COLOR

红、绿、黄、不锈钢色



型号：KC 3

### 尺寸图 DIMENSIONS



### 主体材料 MAIN MATERIAL

- ▶ 304不锈钢材料, 经过抛光, 表面拉丝处理
  - ▶ 洗眼弯头: 不锈钢材质, 抗酸碱等化学品物质的腐蚀, 洗眼喷头出水在同一个平面上. 喷水时水柱呈交叉状, 同时配备有过滤装置
  - ▶ 莲蓬头护罩:  $\Phi 70$ 橡胶质护杯, 以避免紧急使用时瞬间接触眼部造成碰撞二次伤害
  - ▶ 防尘盖: PP材质, 平常可防尘, 使用时可随时被水冲开, 并可降低使用时的短暂高水压, 防止冲伤眼睛
  - ▶ 洗眼盆: 不锈钢, 抗酸碱等化学品物质的腐蚀
  - ▶ 洗眼球阀: 二片式, 304不锈钢材质, 1/2内螺纹接口
  - ▶ 底座: 304不锈钢或者合金材质, 抗酸、碱、盐和油类等化学品物质的腐蚀。洗眼器管件螺纹符合国际标准
  - ▶ 绿底白色符号牌: 尺寸及张贴符合法规要求
- 
- ▶ 开启时间: 洗眼系统  $\leq 1$  秒钟
  - ▶ 出水量: 双口洗眼器  $> 11.4$ 升/分钟, 符合美国 ANSI Z358-1 2014 洗眼器标准之规定
  - ▶ 理想温度:  $27^{\circ}\text{C}-37^{\circ}\text{C}$
  - ▶ 推荐压力: 0.3 bar-0.6 bar
  - ▶ 承受压力: 0.1 bar-10 bar
  - ▶ 进水接口: G1