

## 气体考克

气体考克安装于通风柜、水槽台面，常用于负责气体的吸入和排出。  
产品设计为一个独立控制的阀门和一个出气口。



型号：KB 3-1

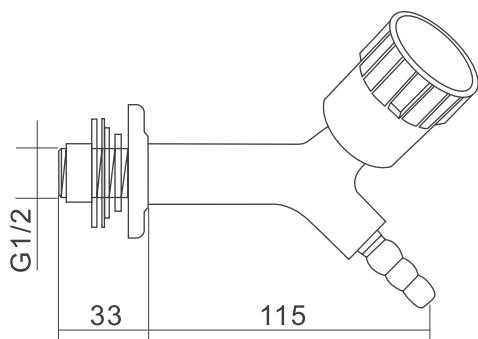
### 产品颜色 PRODUCT COLOR

灰、白

### 安装开孔 MOUNTING OPENING

$\phi$  22- $\phi$  25mm

### 尺寸图 DIMENSIONS



### 主体材料 MAIN MATERIAL

- ▶ 阀体：采用H59-1铜棒热锻压制造
- ▶ 出气嘴：采用铜棒车加工制造
- ▶ 涂层：环氧树脂涂层,耐腐蚀、耐热,防紫外线辐射
- ▶ 开关阀门：陶瓷阀芯,90°旋转,使用寿命开关50万次
- ▶ 开关旋钮：高密度PP,人体工学设计,手感舒适
- ▶ 温度范围：1°C-95 °C
- ▶ 推荐压力：1 bar-5 bar
- ▶ 承受压力：0.1 bar-10 bar
- ▶ 进水接口：外接口 G1/2 内接口 G1/4